

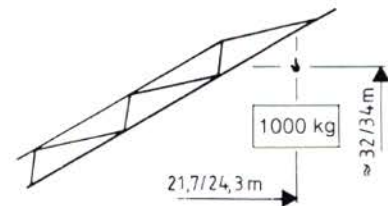
# PEINER Schnellaufbaukran SMK 203/1

## Fast self erecting tower crane

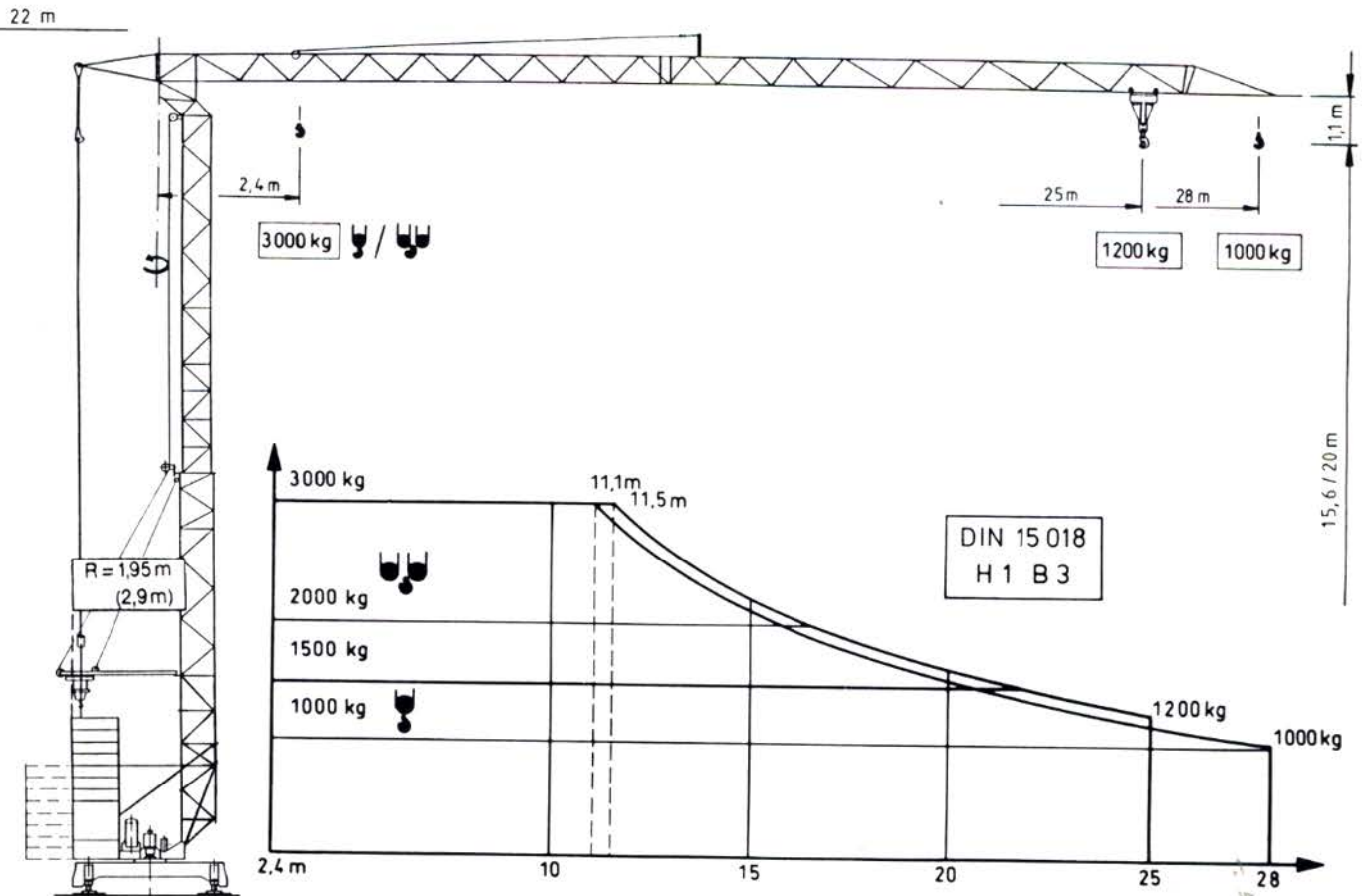
## Grue à montage rapide

Max. Tragfähigkeit Lifting capacity Force de levage	3,0 t
Max. Ausladung Radius Portée	28 m
Max. Nutzlastmoment Load moment Couple de charge utile	345 kNm

30° Steilstellung



“City-Kran”



# Peiner Schnellaufbaukran

## Peiner fast self erecting tower crane

### Grue Peiner à montage rapide

# SMK 203/1

## Form 28 (BGL)

### City-Kran

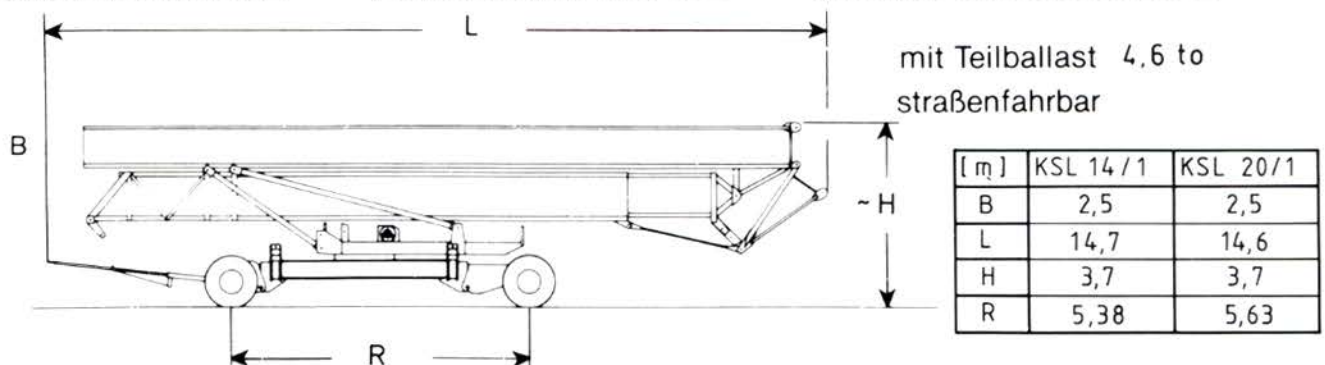
#### Geschwindigkeiten / speeds / Vitesses

Type	Icon	Normal				City-Kran				Motor-Leistung Power Puissance KW
		m/min	kg	m/min	kg	m/min	kg	m/min	kg	
HL3/1000		40	1000	20	1500	10	3000	5,0 m/min.	2,5 m/min.	7,5
KL 2 / 3		v = 40 / 20 m / min (30° Steilst. v = 20 m / min ; 1000 kg)								3,0
FT 1 / 33		v = 20 m / min.								1,5
DIEO / 40		n = 0 - 0,84 min <sup>-1</sup>								3,0
380 V / 50 Hz / 3 Ph		Anschlußwert / connection power / Puissance installée								≈ 15 KW

#### Gewichte + Maße / weights and sizes / Poids et mesures

Konstruktionsgewicht Construction weight Poids de construction	kg	Normal	City-Ausf.	Kabine Sichthöhe Height of sight from drivers cabin Hauteur de vue de la cabine	m	≈ 10/18	
		8 600					
Gegengewicht Counterweight Contre-poids	D • CH	kg	16 040	21 520	Kabeltrommel (Fahrweg) Cable winder (length of track) Enrouler (longueur de voie)	m	40
		kg	17 920	22 720			
max. Eckdruck max. wheel load Pression max. par galot	KN	141	176	Kabelquerschnitt Cable cross section Section du câble	mm <sup>2</sup>	4 x 6	
Spurweite / Radstand track gauge / wheel gauge Ecartement de voie / Empattement	m	3,2		Schienenprofil Rail profile Rail profil		S 33/S 49	
Drehradius Radius of rotation Rayon de rotation	m	2,9	1,95				

#### Straßentransport mit KSL • Road transport with KSL • Transport en route avec KSL



Unsere Vertretung:  
Our representative:  
Notre representant: