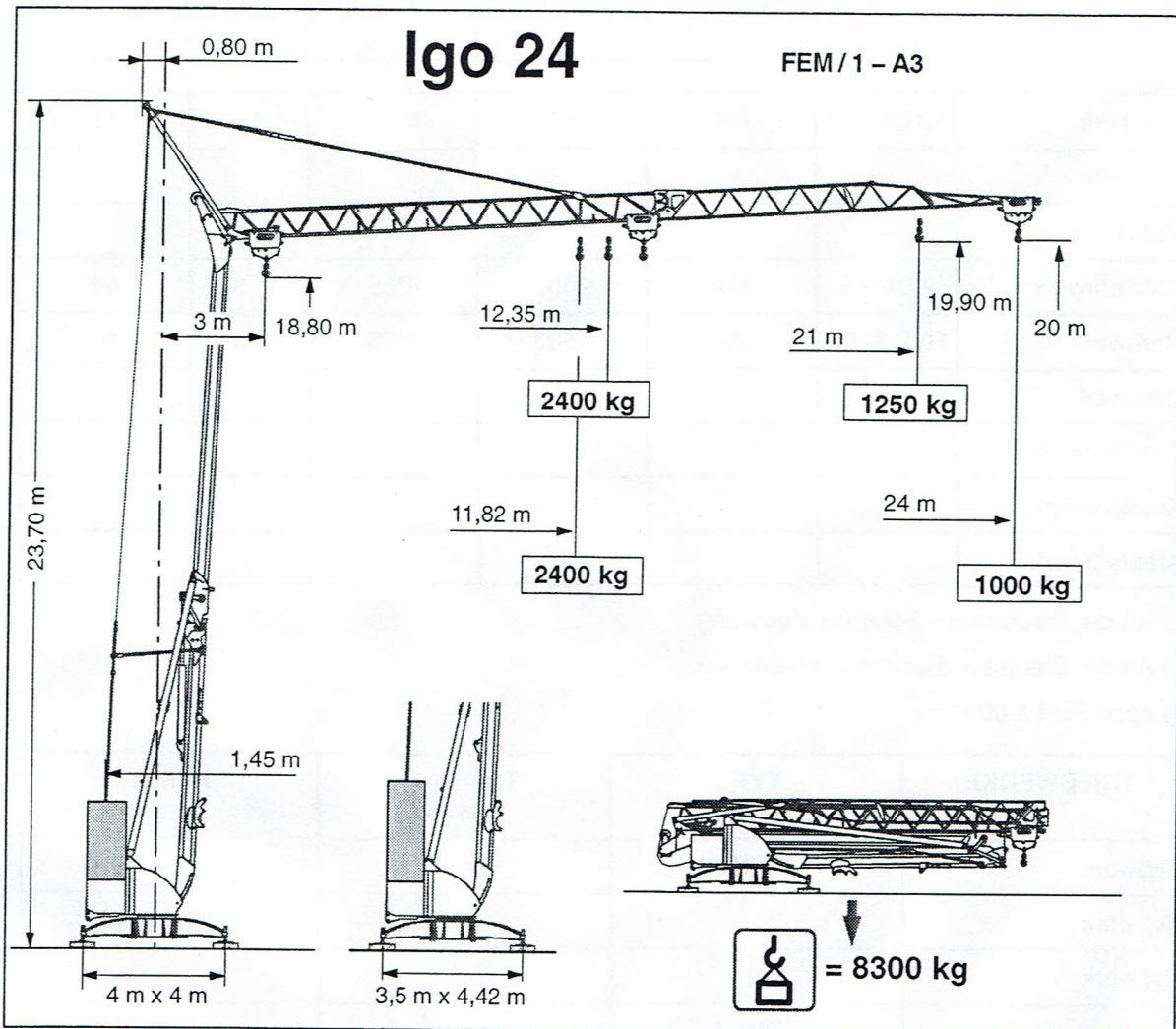




05A – TECHNISCHE MERKMALE

1. TECHNISCHE DATEN



				↔		↔↔		↔↔↔		
	10LVF12 optima	SM		kg	2400	2400	2400	1000	500	7,5 kW
				m/min	2	40	17	34	40	
	2DVF5			m/min	15 - 38 (0 ⇒ 1000 kg) 15 - 30 (1000 ⇒ 2400 kg)				1,5 kW	
	RVF2-30			tr/min U/min r.p.m.	0 ⇒ 0,8				1,5 kW	
400 V (+ 6 % - 10 %) - 50 Hz = 14 kVA										